

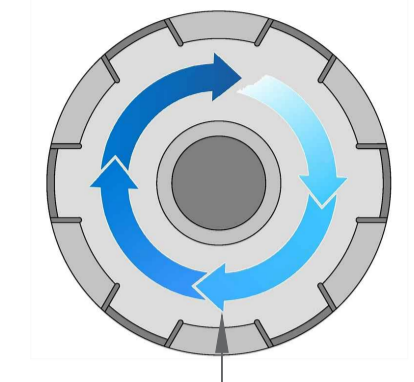
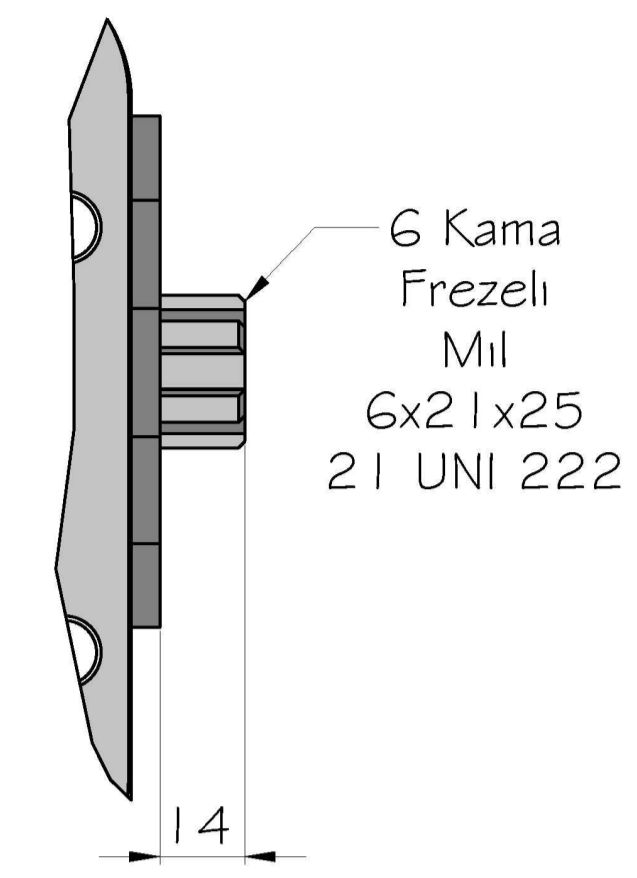
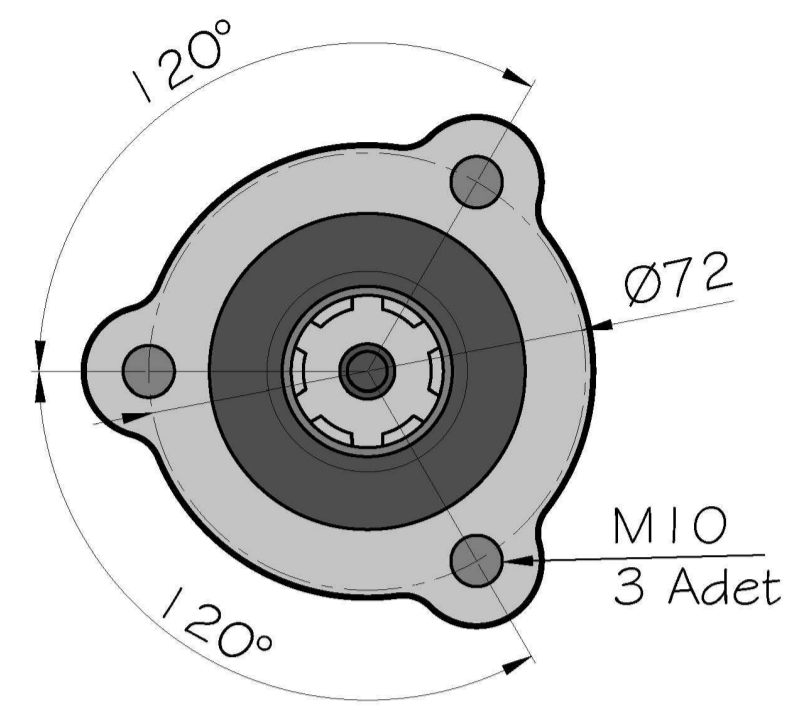
Ana Şanzıman Modeli

ZF S 5-24

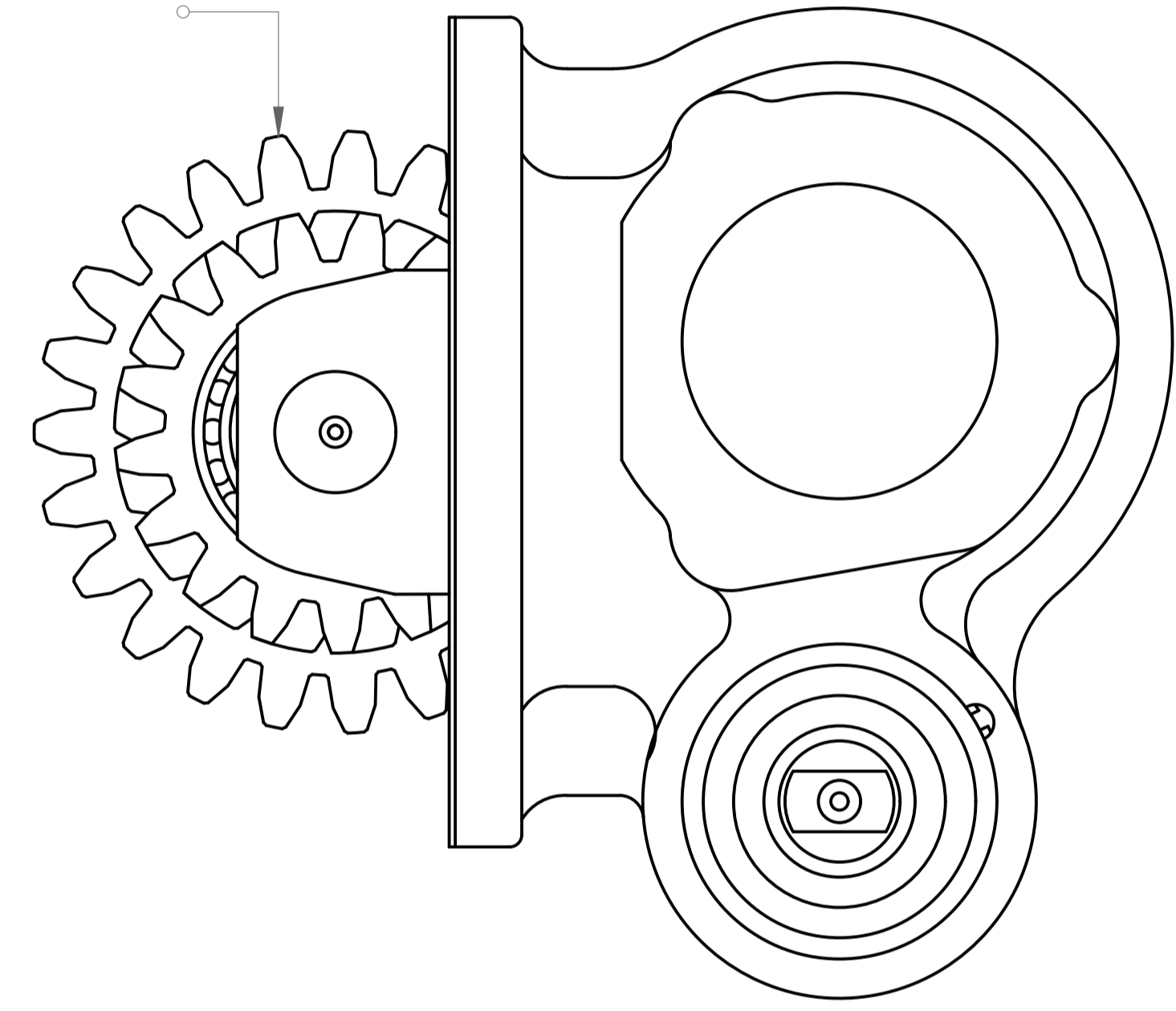
Pto Kodu	304BE
Dişli Tipi	Düz
Pto Tipi	Çift Dişli (İkiz)
Tork Nm	200
Güç Kw	18
Tahvil Oranı	1,41
Bağlantı Yeri	Sağ Yan
Kontrol Sistemi	Mekanik
Pto Mil Dönüş Yönü	Sağa
Ağırlık Kg.	10,00



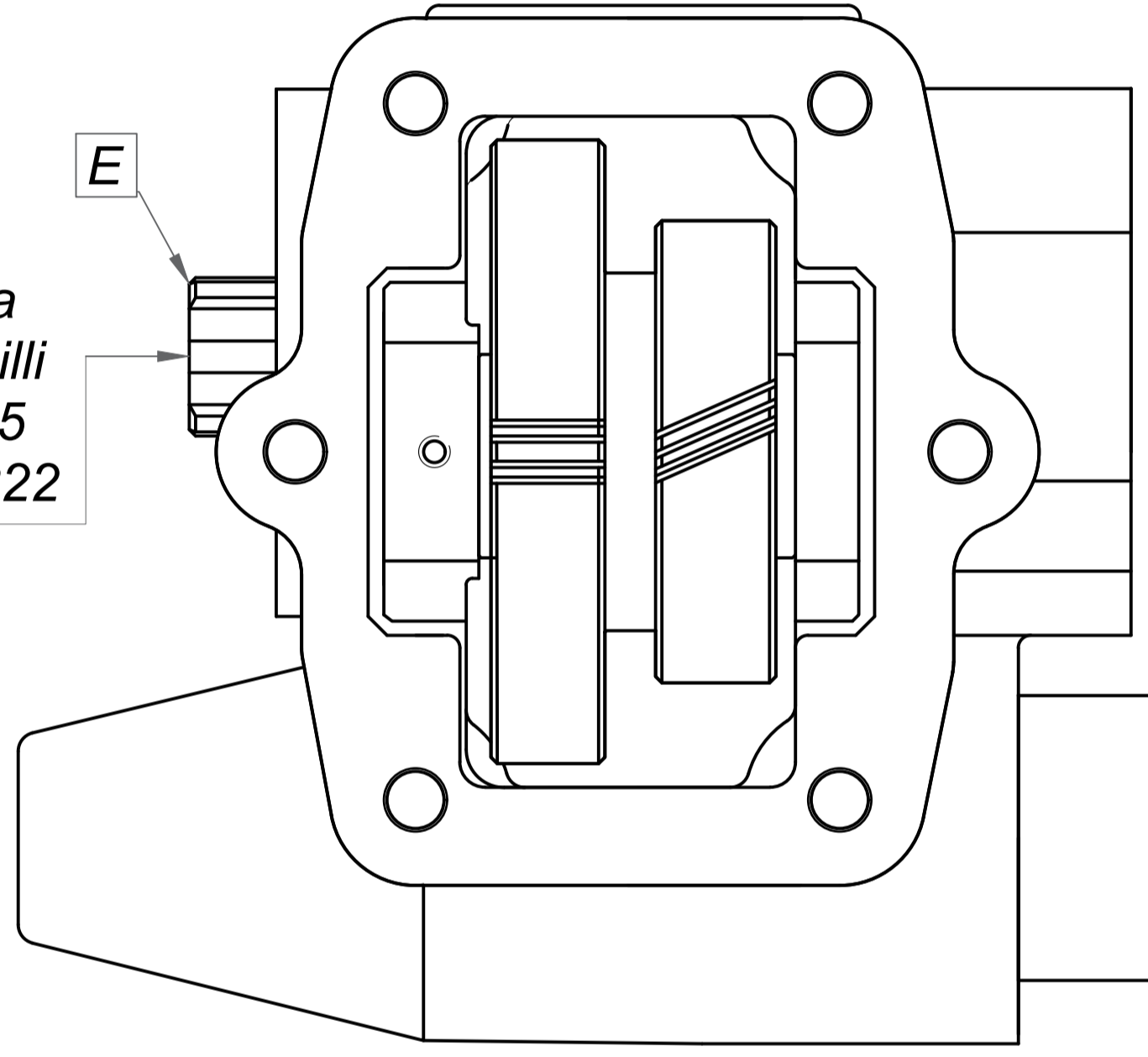
Düz Dişli



PTO
Mil Dönüş Yönü
Sağa
(Saat Yönü)



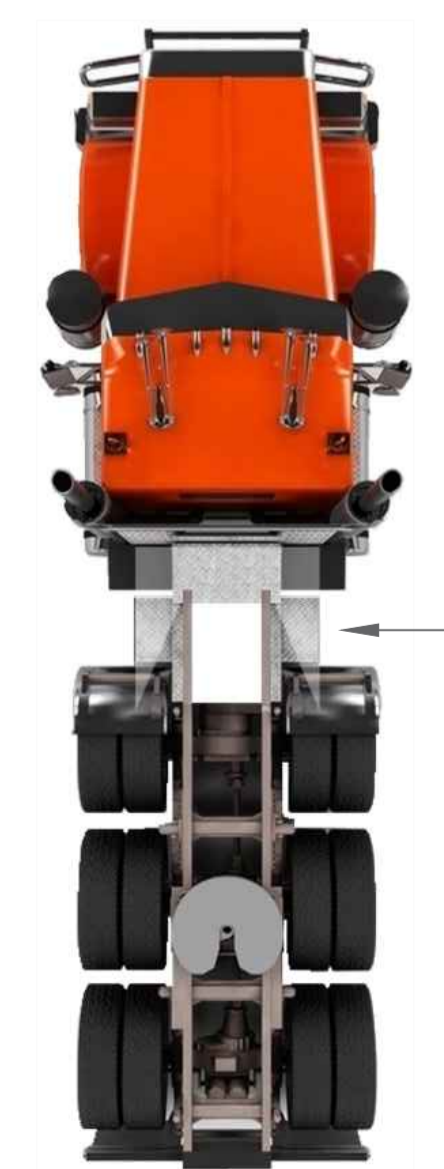
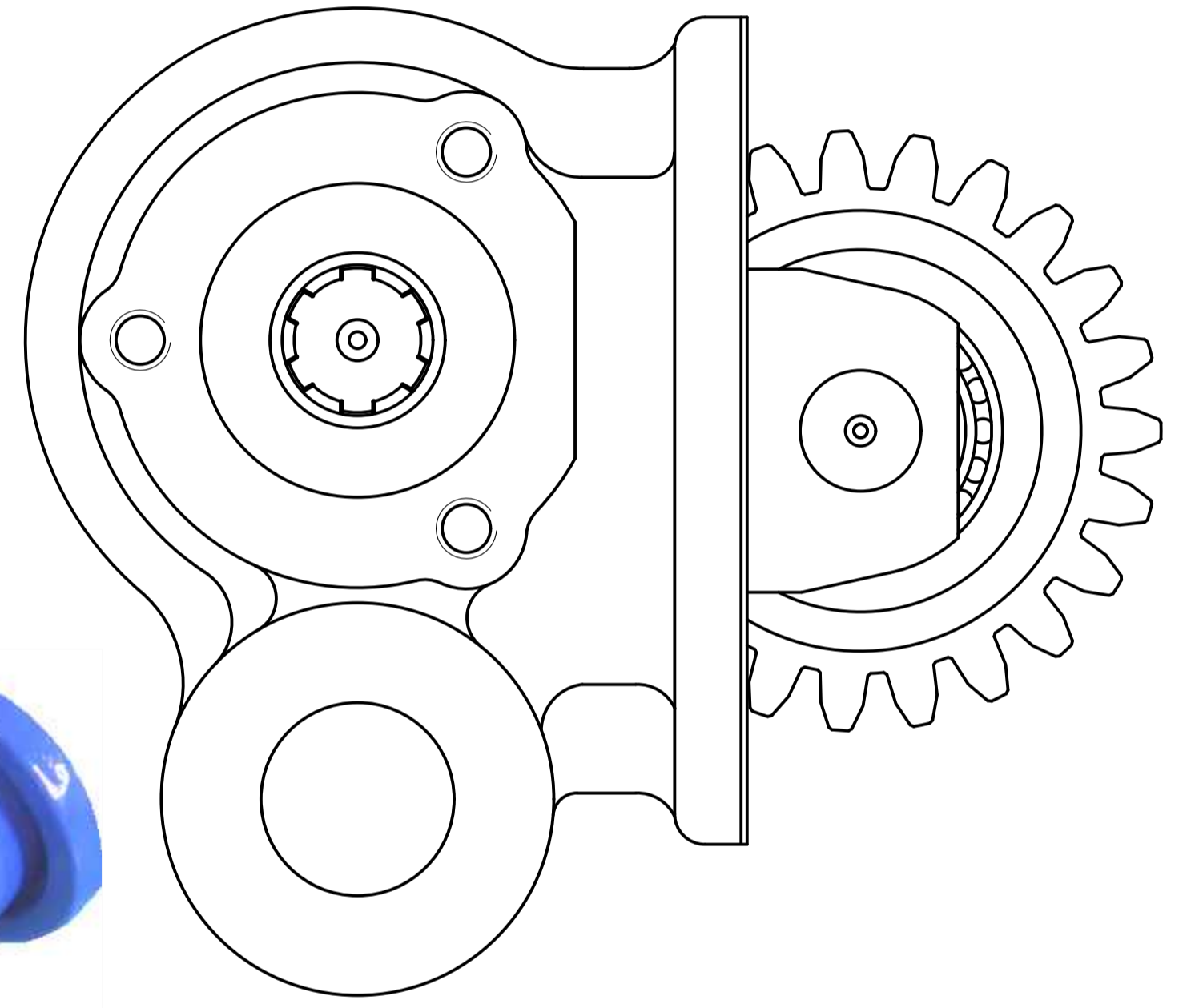
6 Kama
Freze Milli
6x21x25
21 UNI 222



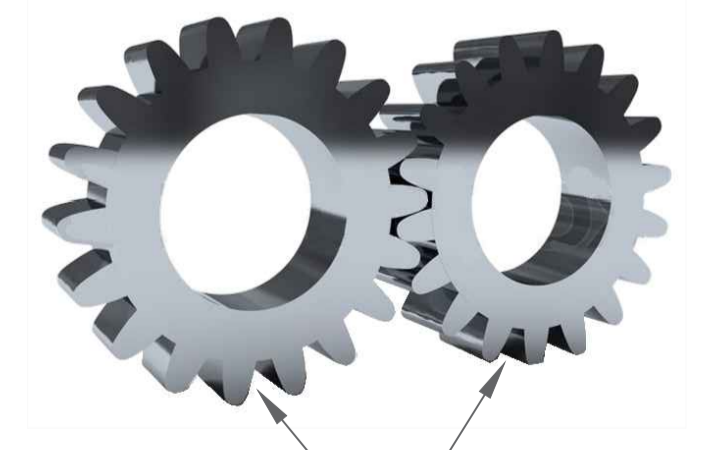
E

Mekanik
Çekme
Mili

B



PTO
Bağlantı Yeri
Aracın Sağ Yanı



PTO Tipi
Çift Dişli

Ürün Kod Detayı
3 0 4 B E
6 Kama Freze Milli / 6x21x25
Mekanik
Sıra No